

EF

EF 200 AS □240
 EF 250 AS □290



EF 200 AS, EF 250 AS axiální ventilátor

Dodávané rozměry :
 □ 240, □ 290

Dodávané barvy :
 - bílá

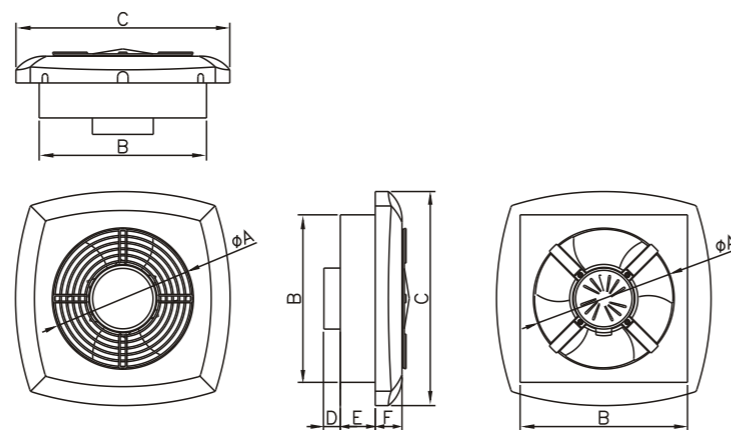
Ventilátory EF jsou vhodné pro ventilaci skladů, průmyslových objektů, dílen atd..

Tento výrobek je vybaven jedinečnou funkcí reverzace. Proto jej lze použít jako ventilátor pro odtah vzduchu, ale i jako "klimatizér" pro přísávání vzduchu do místností.

Ventilátor je vybaven tahovým vypínačem a přívodním kabelem.

Vrchní kryt je z plastu a čelní krycí mříž z práškově lakovaného kovu.

ROZMĚRY VÝROBKU



	ØA	B	C	D	E	F
EF 200 AS □240	202	240	306	24	50	38
EF 250 AS □290	252	285	350	24	50	46

TECHNICKÁ DATA

Model	Air flow [m ³ /h]	Static pressure [Pa]	Static pressure [mmH ₂ O]	Acoustic pressure [dB(A) 1 m]	Power supply voltage [V/Hz]	Motor speed [rpm]	Power [W]	Power consumption [A]	Max. working temperature [°C]	Weight [kg]	Motor protection rated [IP]	Insulation class
EF 200 AS □240	432	122	12,44	45	230/50	1420	30	0,13	40	2,50	X2	I
EF 250 AS □290	680	170	17,33	48	230/50	1420	36	0,15	40	3,00	X2	I

